

ANTENAS DIPOLO FM BANDA ANCHA

CAD001

Antena dipolo FM banda ancha conector N hembra

Frecuencia: 88-108 MHz

Ganancia: 2,1 dBd (4,2 dBi) @ 98 MHz

Polarización: vertical

Ancho de haz a media potencia (Plano E): 76°

Ancho de haz a media potencia (Plano H): 164°

ROE: < 1,28:1

Material: aluminio

Conector: N Hembra

Potencia admisible: 800 W CW

Montaje: a caño 3"

Peso aproximado: 3,0 Kg

CAD002

Antena dipolo FM banda ancha conector EIA 7/8"

Frecuencia: 88-108 MHz

Ganancia: 2,1 dBd (4,2 dBi) @ 98 MHz

Polarización: vertical

Ancho de haz a media potencia (Plano E): 76°

Ancho de haz a media potencia (Plano H): 164°

ROE: < 1,28:1

Material: aluminio

Conector: EIA 7/8"

Potencia admisible: 5000 W CW

Montaje: a caño 3"

Peso aproximado: 3,5 Kg

DIAGRAMA DE IRRADIACION VERTICAL

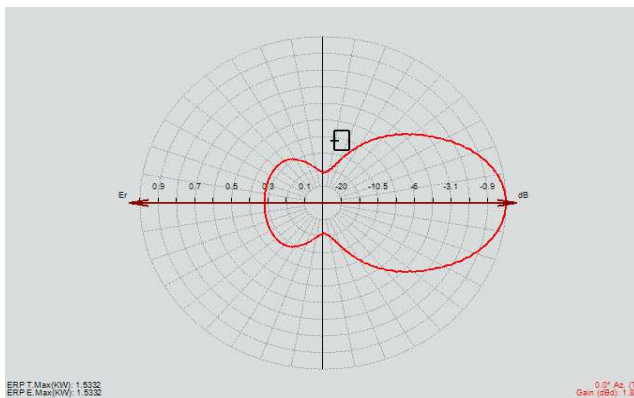
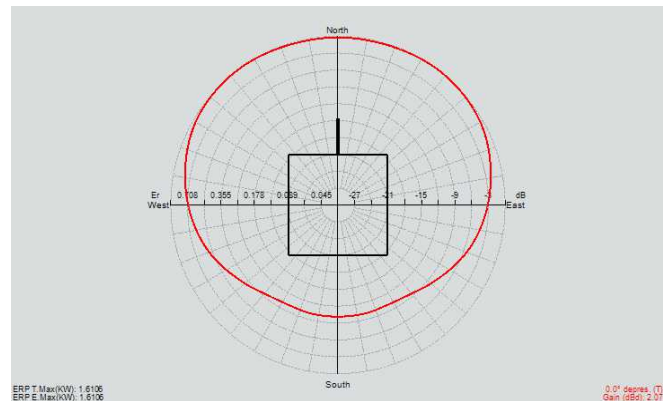


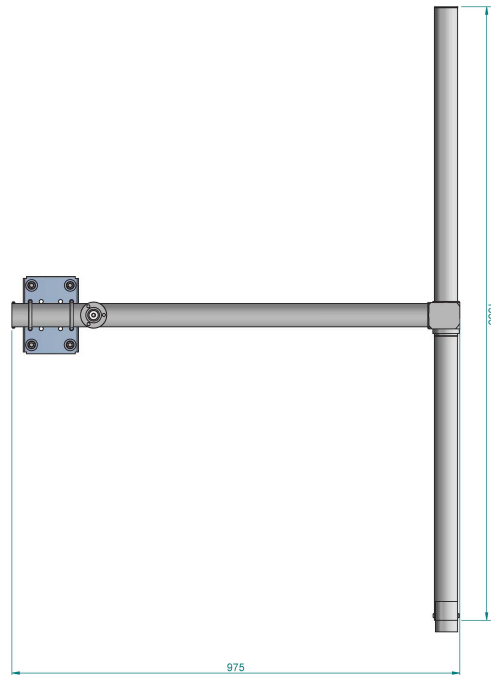
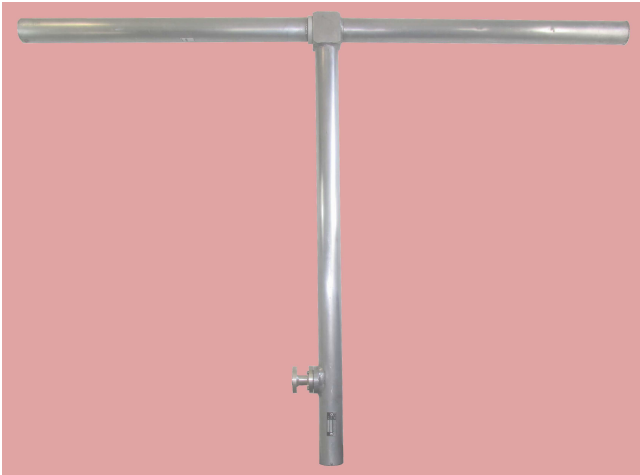
DIAGRAMA DE IRRADIACION HORIZONTAL





CONSULFEM S.A.

ANTENAS DIPOLO FM BANDA ANCHA



GANANCIA EN SISTEMAS

Frecuencia de referencia: 98 MHz

ANTENAS	dBd
1	2,0
2	5,0
4	8,0
8	11,0