

ANTENA PANEL PLANO VHF BII BANDA ANCHA

CAP003

Antena PP VHF BII 2 DIPOLOS Conector EIA 7/8"

Frecuencia: 174-216 MHz

Ganancia: 8,0 dBd (10,2 dBi) @ 193 MHz

Polarización: horizontal

Ancho de haz a media potencia (Plano E): 60 °

Ancho de haz a media potencia (Plano H): 60 °

ROE: < 1,1:1

Material: acero, latón, PTFE

Pintura: termoplástica

Conector: EIA 7/8" FLANGE

Potencia nominal: 1000 W

Potencia máxima admisible: 2000 W

Montaje: a caño 2"

Color: naranja

Peso aproximado: 22,0 Kg

DIAGRAMA DE IRRADIACION VERTICAL

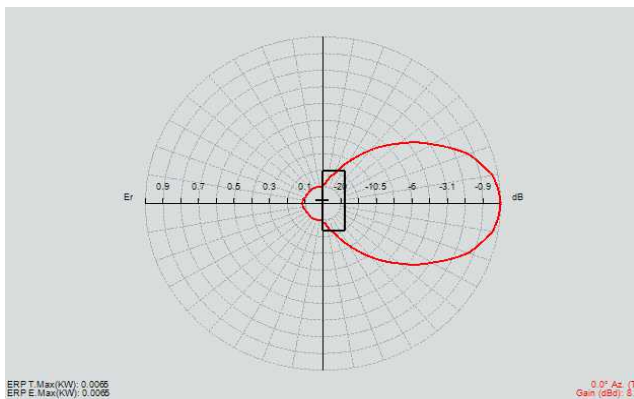
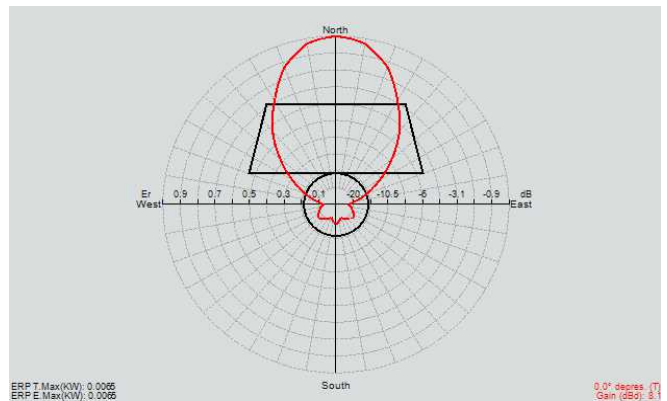
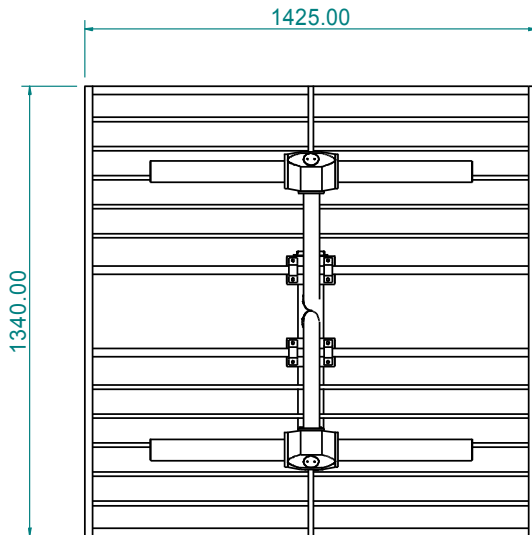


DIAGRAMA DE IRRADIACION HORIZONTAL



ANTENA PANEL PLANO VHF BII BANDA ANCHA

DIMENSIONES



GANANCIA EN SISTEMAS

Frecuencia de referencia: 195 MHz

ANTENAS	dBd
1	8,0
2	11,0
4	14,0
8	17,0

